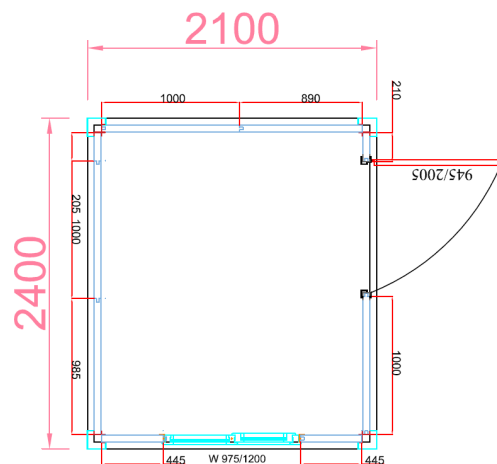
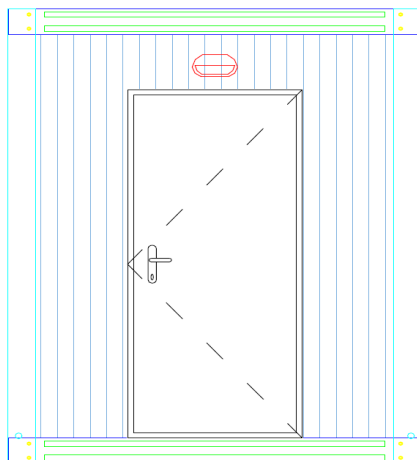


## Fiche Technique



### Dimensions

Longueur extérieure / intérieure  
 Largeur extérieure / intérieure  
 Hauteur extérieure / intérieure  
 Poids total

2400mm / 2200mm  
 2100mm / 1900mm  
 2600mm / 2350mm  
 800 kg

### Bardage & Toiture

Type de panneau  
 Isolation du bardage  
 Isolation de la toiture  
 Epaisseur de la toiture  
 Epaisseur du bardage  
 Couverture  
 Couleur

Panneau sandwich  
 Mousse polyuréthane  
 Mousse polyuréthane  
 40mm  
 50mm  
 Plaques d'acier galvanisé et laquée  
 RAL 9002 « Blanc Gris »

### Structure

Type  
 Matériau  
 Couleur  
 Renforts  
 Ecoulement des eaux  
 Manutention

Non soudée, assemblée avec boulons en acier galvanisé  
 Acier galvanisé puis laqué  
 Acier Galvanisé  
 4 renforts de structure  
 Gouttières intégrées à la structure  
 4 platines de levage avec œil  
 2 ouvertures châssis bas pour passage de fourches

### Électricité

Lumière intérieure  
 Lumière extérieure  
 Prise de courant  
 Composants

2 Dalles LED  
 1 Réglette LED  
 2 prises électrique type E  
 Interrupteur, raccords, câblage et coffret électrique



04 71 43 06 07  
 09 72 31 00 50



contact@adc-module.com



SAS ADC  
 25, Avenue Georges Pompidou  
 15000 Aurillac



www.adc-module.com



ADC Module

*Vous avez des besoins ? Nous avons les solutions !*

### Sol

Plancher  
Epaisseur  
Revêtement au sol

Plaque de fibrociment  
16mm  
PVC imitation parquet

### Fenêtre

Matière  
Dimensions (Lxh)  
Vitrage

Menuiserie PVC  
970x1200mm  
Double Vitrage

### Porte

Matière  
Dimensions (Lxh)  
Serrure

Menuiserie PVC  
845x1960mm  
Serrure renforcée 4 points. 3 clés.



**Garantie  
Constructeur 1 an**

**Vous avez un projet ?  
Contactez nous pour dimensionner toutes vos envies !**



04 71 43 06 07  
09 72 31 00 50



contact@adc-module.com



SAS ADC  
25, Avenue Georges Pompidou  
15000 Aurillac



www.adc-module.com



ADC Module